

**Вентиляционное оборудование**  
**Пристенный вентиляционный зонт с**  
**фильтрами, 1200x900 мм, н/сталь AISI**  
**430**

SIS # \_\_\_\_\_

AIA # \_\_\_\_\_



642286 (MP912BT)

Пристенный  
вентиляционный зонт с  
фильтрами, 1200x900 мм, н/  
сталь AISI 430**Описание**

Поз. № \_\_\_\_\_

Изготовлен из н/стали 430 AISI, оборудован лабиринтными фильтрами из н/стали 430 AISI.

Одобрено \_\_\_\_\_

**Характеристики**

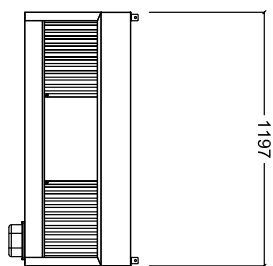
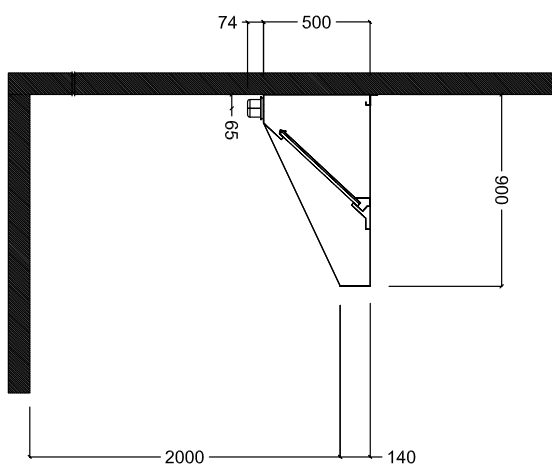
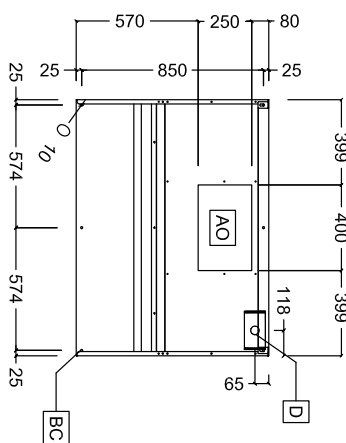
- Загнутые края на внешних панелях для безопасной работы.
- Подготовка для установки ламп освещения.
- Низкий уровень шума.

**Конструкция**

- Болты и анкерные крепежи для крепления к потолку.
- Лабиринтные фильтры из н/стали AISI 430 легко демонтируются для чистки.
- Задний дренажный патрубок с отверстием для вывода жира в контейнер из нержавеющей стали AISI 304.
- Контейнер из нержавеющей стали AISI 304 для сбора конденсата.
- Лабиринтные фильтры обеспечивают непрерывную фильтрацию воздуха, что позволяет избежать засоров и снизить риск возгорания.
- Глухие панели из нержавеющей стали AISI 304 для обеспечения корректного воздухооттока.
- Размер выпускных отверстий минимизирует риск падения давления.
- Конструкция целиком выполнена из н/стали AISI 304.

**Опции**

- Вариатор скорости 1,17 кВт PNC 640076
- Слив для зонтов, диаметр 1/2"(M) PNC 640409

**Вид спереди**

**Вид сбоку**

**Вид сверху**

**Основная информация**

|                    |         |
|--------------------|---------|
| Габариты, ширина:  | 1200 мм |
| Габариты, глубина: | 900 мм  |
| Габариты, высота:  | 500 мм  |
| Вес нетто:         | 28 кг   |

**Исходящий воздушный поток:**

|                     |                        |
|---------------------|------------------------|
| Производительность: |                        |
| 642286 (MP912BT)    | 1400 м <sup>3</sup> /ч |

## Опции

- Вариатор скорости 1,17 кВт PNC 640076
- Слив для зонтов, диаметр 1/2  
" (M) PNC 640409